



Válvula de muestreo con membrana

Alfa Laval Válvula de muestreo con membrana

Concepto

La válvula tomamuestras con membrana se utiliza para extraer muestras del contenido de tanques y tuberías en condiciones estériles. La válvula se esteriliza in situ con alcohol o vapor. El sellado de la membrana directamente contra el producto garantiza un muestreo representativo y resultados repetibles y evita la contaminación secundaria.

Principio de funcionamiento

Antes de abrir la válvula, se debe colocar la caperuza de cierre sobre la pieza de manguera superior. Después, la maneta se coloca en posición horizontal hasta conseguir el flujo necesario a través de la salida inferior. Una vez colocada la maneta de nuevo en posición vertical, la válvula se cierra y el mango puede retirarse en caso necesario. Es posible una toma de muestra aséptica desde un tipo de válvula especial con microtobera. Al retirar la tapa roja de cierre, puede insertarse una aguja hipodérmica a través de un canal central dentro de la membrana y el muestreo aséptico tendrá lugar con la válvula en posición cerrada. Tras el muestreo, la válvula deberá lavarse con agua o alcohol. Deberá efectuarse la esterilización utilizando alcohol o vapor.

Diseño estándar

Todos los tipos están disponibles para funcionamiento manual o neumático. Las dos salidas son piezas de manguera diseñadas con clip-on. La válvula estándar tiene una tapa de cierre con clip-on.

DATOS TÉCNICOS

Presión del producto: Máx. 6 bar como estándar.
10 bar disponible previa solicitud.



DATOS FÍSICOS

Presión

Cuerpo de la válvula: 1.4404 (AISI 316L)
Otras piezas metálicas: 1.4307 (AISI 304L)
Membrana: Silicona. EPDM previa solicitud

Opciones

- Maneta para operar la válvula
- Herramienta de montaje
- Retirador de membrana
- Interruptor de proximidad para indicar posición abierta/cerrada de la válvula
- Serpentín tomamuestras clip-on
- Dispositivo de embotellado isobárico manual con clip-on
- Aguja hipodérmica
- Manguera de silicona con clip-on

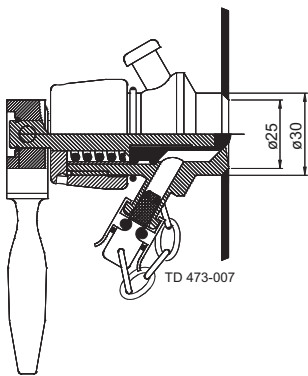
Versiones especiales

En lugar de clip-on, las dos salidas de la válvula se podrían suministrar con extremos Tri-Clamp, Swagelok o soldar. Otros tipos están disponibles previa solicitud.

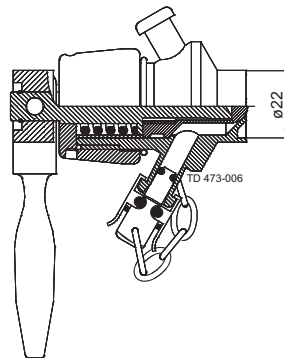
La válvula neumática también se puede entregar en versión combinada manual/neumática.

Solicite información aparte sobre el sistema tomamuestras SCANDI BREW®.

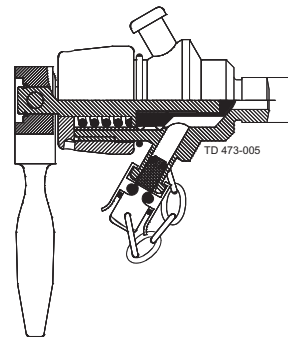
Tipo T



Tipo P

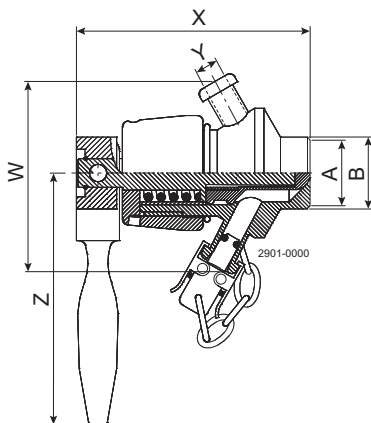


Tipo S



El cuerpo de la válvula está disponible en las siguientes construcciones:

- Tipo T para soldar directo al depósito
- Tipo P para soldar directo a la tubería
- Tipo S para montaje sobre casquillo Cuerpo de la válvula con pieza macho en 3/8" BSP
- Otros tipos disponibles previa solicitud, p. ej. 1/2" BSP, NW 10, NW 15.



	Tipo T	Tipo P 1"	Tipo P DIN/NW25	Tipo S
A	ø25	-	-	-
B	ø30	ø25	ø29	3/8" BSP
X	81	82.5	82.5	94
Y	6.8	6.8	6.8	6.8
Z	87.5	87.5	87.5	87.5
W	65.2	65.2	65.2	65.2

La información incluida en el presente documento es correcta en el momento de su publicación, no obstante puede estar sujeta a modificaciones sin previo aviso. ALFA LAVAL es una marca registrada de Alfa Laval Corporate AB (Suecia).

ESE01593ES 1507

© Alfa Laval

Cómo ponerse en contacto con Alfa Laval

Cómo ponerse en contacto con Alfa Laval nosotros en cada país, se actualiza constantemente en nuestra página web. Visite www.alfalaval.com para acceder a esta información.